

**3色ボールペン（チャーム無し）注文書**

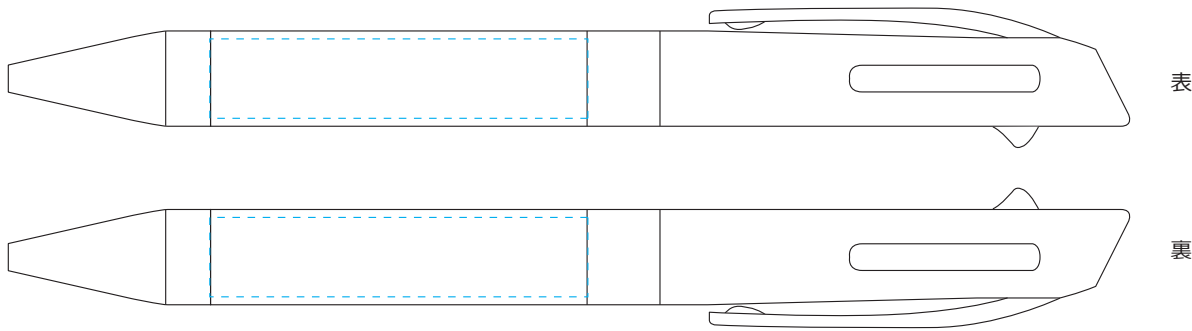
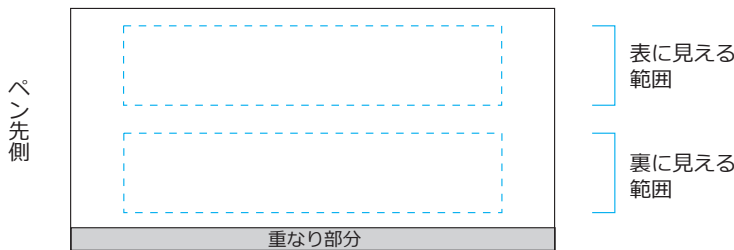
ご注文日 年 月 日

フリガナ ご担当者様	フリガナ 団体名	
ご住所 (〒 - ) (都・道・府・県) (自宅・学校・会社)		
E-mail <small style="color: red; font-size: small;">デザイン画像などはメールにてご確認いただけますのでパソコンからのメールが受信できるアドレスをご記入願います。 *携帯用のアドレスの場合はパソコンからのメール拒否設定を解除してください。</small>		
TEL	FAX	携帯

ご注文数量	本	ご入稿方法 <input type="checkbox"/> 手書きイメージのみ <input type="checkbox"/> 写真データ送付 *注1 <input type="checkbox"/> 完全データ入稿
ご希望納期	<small style="color: red; font-size: small;">*ご希望に沿えない場合がございます</small>	
本体色	<input type="checkbox"/> ピンク <input type="checkbox"/> ブルー	
お支払い方法	<input type="checkbox"/> 銀行振込 <input type="checkbox"/> 代引き	

■ **ボールペンラフデザイン** ご希望のデザインイメージをご記入ください。細かいデザインのバランスは当社にて調整いたします。

(中紙)



文字の色 文字の書体 背景の色 ロゴマークの色等をご記入ください。

● **デザインについてのご注意点**

- ①デザインのご要望は具体的にご指定願います。抽象的なイメージからのデザイン作成はお受けできない場合がございますことを予めご了承ください。
- ②イラストや写真画像をデザインに入れる場合は鮮明な画像をメールにてお送りください。\*注1) 画質の粗い画像はそのまま印刷されますのでご注意ください。
- ③デザインが細か過ぎたり文字数が多過ぎますと、文字が潰れてしまう場合がございますのでご注意ください。
- ④キャラクターや有名人の画像等著作権に関わるデザインは許可なく作成することはできませんので予めご了承ください。

備考欄

**掲載許可**

お客様の商品を弊社ホームページにてご紹介させていただいてもよろしいでしょうか？

許可する     許可しない

\*領収書は各銀行からお受取の『お振込控』が正規（税法上）の領収書としてご利用頂けます。弊社発行の領収書が必要な場合はお宛名・但し書き内容を備考欄にご記入ください。（代引きの場合は不可）

**株式会社シンコー**

〒140-0014 東京都品川区大井7-13-4 TEL : 03-5742-3101 FAX : 03-5742-3103

データ入稿\*写真送付はこちらのアドレスまでお願いいたします。

**support@shinko-h.com**